



GENERADOR



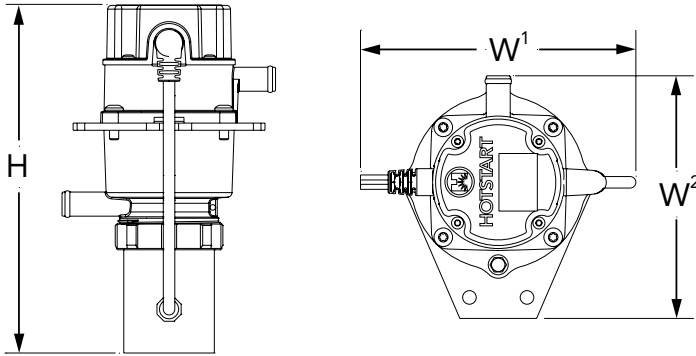
EQUIPO PESADO



CAMIÓN Y AUTOBUS



MARÍTIMO



Altura (H)	Ancho 1 (W ¹)	Ancho 2 (W ²)	Peso
9.1"	5.7"	6.3"	3.5 lbs.
230 mm	145 mm	161 mm	1.6 kg

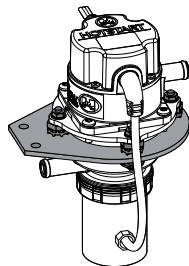
Sistema	
Fase	monofásico (1 Ø)
Tensión (60Hz)	120V 240V
Tensión (50 Hz)	240V
Grado de protección	IP44
Mín./Máx. Temp. ambiente	-4-104°F (-20-40°C)
Aplicación	para uso en aplicaciones protegidas contra los elementos
Certificación	Se encuentran disponibles modelos mencionados en la lista de UL/C-US (E250789) Se encuentran disponibles modelos que cumplen con la normativa CE

Refrigerante	
Tipo de líquido	Agua Mezcla de refrigerante (50 % agua/50 % glicol)
Poder calorífico	1 kW 1,5kW 2,5kW
Control Control	Fijo, 100-120°F (38-49°C)
Control máxima	300°F (149°C)
Caudal	3.5 gpm a 4 psi (13.3 L/min a 28 kPa)
Entrada/salida	Espiga para manguera de 0.625" (16mm)

Juego de aislamiento de vibraciones

CTM IMK

El juego opcional protege el sistema de calentamiento contra vibraciones dañinas del motor. Para su uso en aplicaciones móviles o instalaciones no aisladas en una plataforma fija.



INFORMACIÓN DE PEDIDO

CTM con cable de 8' (2.4 m) y enchufe NEMA** (-N00)

Cilindrada	Alimentación		Sistema de calentamiento		
	V	Hz	kW	Ampe-rios	Número de modelo
0-500 CID 0-8l	120	60	1	8.8	CTM10110-N00
	240	50/60	1	4.4	CTM10210-N00
500-750 CID 8-12l	120	60	1.5	13.0	CTM15110-N00
	240	50/60	1.5	6.5	CTM15210-N00
750-1000 CID 12-20l	120	60	2.5	21.3	CTM25110-N00
	240	50/60	2.5	10.7	CTM25210-N00

CTM con cable de 9.8' (3 m) y enchufe Euro** (-E00)

Cilindrada	Alimentación		Sistema de calentamiento		
	V	Hz	kW	Ampe-rios	Número de modelo
0-500 CID 0-8l	120	60	1	8.8	CTM10110-E00
	240	50/60	1	4.4	CTM10210-E00
500-750 CID 8-12l	120	60	1.5	13.0	CTM15110-E00
	240	50/60	1.5	6.5	CTM15210-E00
750-1000 CID 12-20l	120	60	2.5	21.3	CTM25110-E00
	240	50/60	2.5	10.7	CTM25210-E00

CTM con cable de 9.8' (3 m) y sin enchufe (-A00)

Cilindrada	Alimentación		Sistema de calentamiento		
	V	Hz	kW	Ampe-rios	Número de modelo
0-500 CID 0-8l	120	60	1	8.8	CTM10110-A00
	240	50/60	1	4.4	CTM10210-A00
500-750 CID 8-12l	120	60	1.5	13.0	CTM15110-A00
	240	50/60	1.5	6.5	CTM15210-A00
750-1000 CID 12-20l	120	60	2.5	21.3	CTM25110-A00
	240	50/60	2.5	10.7	CTM25210-A00

* -Listados UL/C-US

** - Cumple con la normativa CE

Se encuentran disponibles otras tensiones.
Consulte con la fábrica.