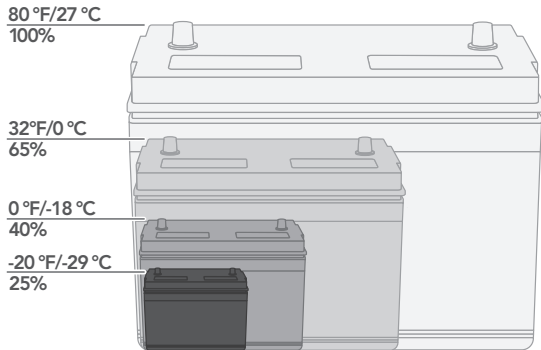




Hotstart バッテリー保温ラップヒーターは、極寒環境にあるバッテリーの寿命を延ばすとともに、スムーズなエンジン始動を実現するための製品です。バッテリーの温度を27°C (80°F) に保温することで、低温環境でのバッテリー性能を最大化させます。



発電機



重機



トラック・バス



安全性・作業性に優れた構造

制御用サーモスタットが内蔵されているため、過熱によるバッテリーの損傷や液漏れを防ぎ、安心してお使いになれます。ヒーターカバーは丈夫な難燃性ビニールを使用。耐油・耐薬品性にも優れています。また、製品の固定にはナイロン製ストラップとバックルが採用され、脱着がしやすい構造になっています。



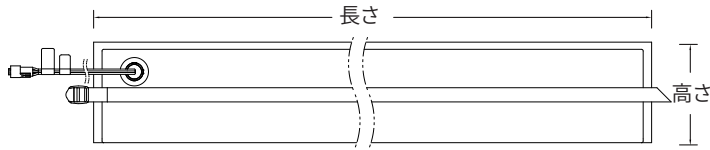
あらゆるサイズのバッテリーに対応

バッテリーサイズに合わせ、さまざまな長さでご用意しています。そのため、カバーが必要以上に重なったり、バッテリーの側面部がむき出しになり、保温ができなくなる心配はありません。



安心と信頼できるエンジン始動

バッテリーは27°C (80°F) 以下になると、供給能力が低下します。寒冷地ではその能力は65%に、極寒地においては保温対策がなされていない場合、40%以下になる場合もあります。



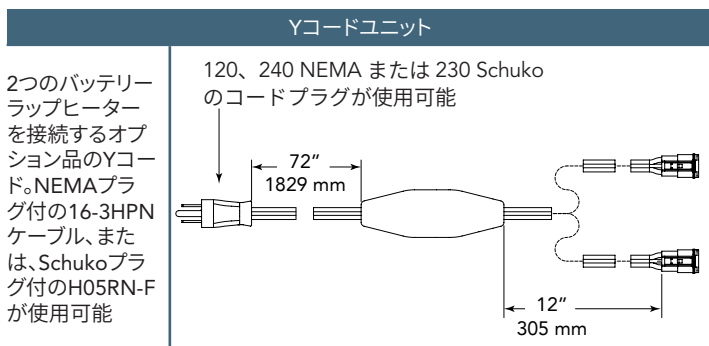
高さ	長さ	重さ
191 mm 7.5"	(モデル情報の表を参照)	0.50-0.91 kg 1.1-2 lbs

ケースまたはボックス内に設置する場合の推奨最小クリアランスは 38 mm (1.5インチ) です。

カバー	
単相/三相	単相 (1 Ø)
電圧	120V 240V
ヒーター電力	50W 65W 80W 100W 130W 160W
制御温度範囲	16-27°C (60-80°F), 固定
電源コネクタタイプ	3ピン, 229 mm (9 inch)
電源コード	1829 mm (72 inch) 長さ
電源プラグタイプ (US)	120V NEMA 240V NEMA
電源プラグタイプ (Euro)*	240V Schuko
準拠規格	UL-C/US 認証*

* - Euro コードは UL 非認証

記載されているオプションは、一般的な検査済みまたは認証済みの構成を示しています。他のオプションまたは構成を利用できる場合もあります。お使いのエンジン機器に適したヒーティングシステムの選択についてサポートをご希望の場合は、HOTSTARTアジア太平洋事業所 (japan@hotstart.com) までお問い合わせください。



Yコードユニット

製品番号	電圧	プラグタイプ
BW-Y-1	120	NEMA (US)
BW-Y-2	240	NEMA (US)
BW-Y-E	230	Schuko (Euro)

モデル情報

UL 認証バッテリーカバー(サーモスタット付)

バッテリーラップヒーター本体から電源コード接続用の229 mm (9インチ) のビッグテール電線が出ています。電源コードには接続用のコネクタとNEMAプラグが付いています。ヒーターユニットを完成させるため、必要な電源コードをご注文ください。

バッテリーグループまたは 周長に 基づいてカバーを選択
カバー長さ864 mm, 1067 mm, 1270 mmの交換用ストラップBW-S-55
カバー長さ1473 mm, 1676 mm, 1880 mmの交換用ストラップBW-S-80

バッテリーグループ**	周長に基づいてカバーを選択	カバー				
		電圧	電力	製品番号	電源コード***	カバー長さ
22NF	610 - 813 mm (24 - 32")	120	50	BW0513006S-000	BPC-61	34" (864mm)
		240	50	BW0523006S-000	BPC-62	
24, 24F, 24H, 24R, 24T, 25, 27, 27H, 34, 34R, 35, 75, 78, GC2	813 - 1016 mm (32 - 40")	120	65	BW0613806S-000	BPC-61	42" (1067mm)
		240	65	BW0623806S-000	BPC-62	
30H, 31	1016 - 1219 mm (40 - 48")	120	80	BW0814606S-000	BPC-61	50" (1270mm)
		240	80	BW0824606S-000	BPC-62	
2E	1219 - 1422 mm (48 - 56")	120	100	BW1015406S-000	BPC-61	58" (1473mm)
		240	100	BW1025406S-000	BPC-62	
4D, 6D	1422 - 1626 mm (56 - 64")	120	130	BW1316206S-000	BPC-61	66" (1676mm)
		240	130	BW1326206S-000	BPC-62	
8D	1626 - 1829 mm (64 - 72")	120	160	BW1617006S-000	BPC-61	74" (1880mm)
		240	160	BW1627006S-000	BPC-62	

** - すべてのバッテリーグループが記載されているわけではありません。カバーのサイズについてはHOTSTARTアジア太平洋事業所にお問い合わせください。

*** - 電源コードは別売です。その他のコード長についてはHOTSTARTアジア太平洋事業所にお問い合わせください。

Schukoプラグ用Euroバッテリーカバー(サーモスタット付)

バッテリーラップヒーター本体から電源コード接続用の229 mm (9インチ) のビッグテール電線が出ています。電源コードには接続用のコネクタとNEMAプラグが付いています。ヒーターユニットを完成させるため、必要な電源コードをご注文ください。

バッテリーグループまたは 周長に 基づいてカバーを選択
カバー長さ864 mm, 1067 mm, 1270 mmの交換用ストラップBW-S-55
カバー長さ1473 mm, 1676 mm, 1880 mmの交換用ストラップBW-S-80

バッテリーグループ**	周長に基づいてカバーを選択	カバー				
		電圧	電力	製品番号	電源コード***	カバー長さ
22NF	610 - 813 mm (24 - 32")	240	50	BW0523006S-100	BPC-62E	34" (864mm)
24, 24F, 24H, 24R, 24T, 25, 27, 27H, 34, 34R, 35, 75, 78, GC2	813 - 1016 mm (32 - 40")	240	65	BW0623806S-100	BPC-62E	42" (1067mm)
30H, 31	1016 - 1219 mm (40 - 48")	240	80	BW0824606S-100	BPC-62E	50" (1270mm)
2E	1219 - 1422 mm (48 - 56")	240	100	BW1025406S-100	BPC-62E	58" (1473mm)
4D, 6D	1422 - 1626 mm (56 - 64")	240	130	BW1326206S-100	BPC-62E	66" (1676mm)
8D	1626 - 1829 mm (64 - 72")	240	160	BW1627006S-100	BPC-62E	74" (1880mm)

** - すべてのバッテリーグループが記載されているわけではありません。カバーのサイズについてはHOTSTARTアジア太平洋事業所にお問い合わせください。

*** - 電源コードは別売です。その他のコード長についてはHOTSTARTアジア太平洋事業所にお問い合わせください。