

TPS



El sistema de calentamiento por termosifón TPS de Hotstart es un precalentador de refrigerante desarrollado para mantener temperaturas óptimas de motores diésel y de gas utilizados en equipos fijos para electricidad terrestre, marítimos, de construcción y en camiones.



DISEÑO COMPROBADO

Cuenta con calentamiento uniforme y confiable con el diseño de eficacia comprobada del calentador por termosifón TPS. El refrigerante calentado se eleva por el bloque del motor y mantiene la temperatura de líquidos de importancia fundamental, para poner en marcha el motor con facilidad cuando es necesario.



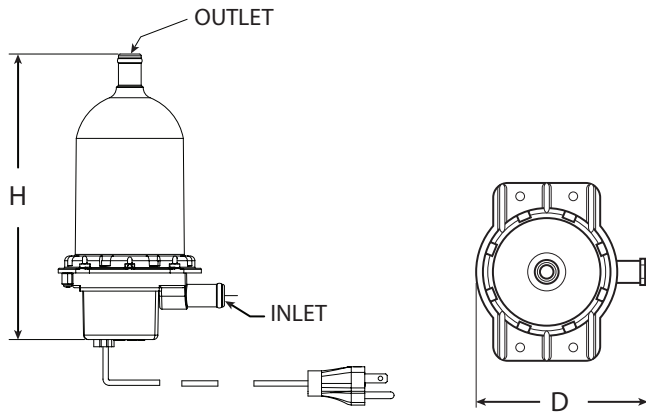
VERSÁTIL Y ADAPTABLE

El TPS puede configurarse para casi cualquier aplicación con protección contra los elementos. Se encuentran disponibles varias opciones y voltajes, incluidos modelos que aparecen en la lista de UL (Can.-EE. UU.) y cumplen con la normativa CE.



INSTALACIÓN SENCILLA

Gracias a las posiciones de entrada y salida del TPS, las instalaciones son rápidas y simples, lo cual reduce los requisitos de conexiones de tuberías complicadas. Cada calentador viene con un juego de montaje para optimizar la instalación.



Altura (H)	Profundidad (T)	Peso
200 mm	117 mm	771 g
7,9"	4,6"	1,7 libras

Sistema TPS

Fase	monofásico (1 Ø)		
Voltaje	120V	240V	277V
Grado de protección	IP41		
Material del tanque	Polisulfuro de fenileno (PPS)		
Material del elemento calentador	Incoloy 800		
Mín./Máx. Temp. ambiente	-40–40°C (-40–104 °F)		
Certificación	Figuran en la lista de UL (Can.-EE. UU.), cumplen con la normativa CE		

Refrigerante TPS

Tipo de líquido	Agua	Mezcla de refrigerante (50 % agua/50 % glicol)
Poder calorífico*	0.5kW 1 kW	1.5kW 1.8 kW 2kW
Control de temperatura	Fijo, 38–49°C (100–120°F)	
Máx. Presión	90 psi (620 kPa)	
Entrada/salida	Espiga de manguera de 15.9 mm (0.625")	

Rango de temperatura

ENCENDIDO	APAGADP	Código numérico
27 °C (80 °F)	38 °C (100 °F)	8
38 °C (100 °F)	49 °C (120 °F)	10
49 °C (120 °F)	60 °C (140 °F)	12

Las opciones mostradas representan configuraciones típicas sometidas a pruebas o certificadas. Puede haber disponibles otras opciones o configuraciones. Para recibir ayuda con su aplicación de sistema de calentamiento, llame a Hotstart al 509-536-8660 o escriba a sales@hotstart.com.

* – 2 kW disponible solo en 240 V, 1.8 kW disponible solo en 120 V.

INFORMACIÓN DE PEDIDO
TPS

Desplazamiento de motor	Alimentación			Sistema de calentamiento		
	V	Ø	Hz	kW	Amperios	Número de modelo
150 CID 2,5 L	120	1	60	0,5	4,2	TPS051GT8-000
	120	1	60	0,5	4,2	TPS051GT10-000
	120	1	60	0,5	4,2	TPS051GT12-000
	240	1	60	0,5	2,1	TPS052GT8-000
	240	1	60	0,5	2,1	TPS052GT10-000
	240	1	60	0,5	2,1	TPS052GT10-013
	240	1	60	0,5	2,1	TPS052GT12-000
350 CID 5,7 L	120	1	60	1	8,4	TPS101GT8-000
	120	1	60	1	8,4	TPS101GT10-000
	120	1	60	1	8,4	TPS101GT12-000
	240	1	60	1	4,2	TPS102GT8-000
	240	1	60	1	4,2	TPS102GT10-000
	240	1	60	1	4,2	TPS102GT10-013
	240	1	60	1	4,2	TPS102GT12-000
5,7–8,2 L 350–500 CID	120	1	60	1,5	12,5	TPS151GT8-000
	120	1	60	1,5	12,5	TPS151GT10-000
	120	1	60	1,5	12,5	TPS151GT12-000
	240	1	60	1,5	6,3	TPS152GT8-000
	240	1	60	1,5	6,3	TPS152GT10-000
	240	1	60	1,5	6,3	TPS152GT10-013
	240	1	60	1,5	6,3	TPS152GT12-000
8,2–11,5 L 500–700 CID	120	1	60	1,8	15	TPS181GT8-000
	120	1	60	1,8	15	TPS181GT10-000
	120	1	60	1,8	15	TPS181GT12-000
	240	1	60	2	8,3	TPS202GT8-000
	240	1	60	2	8,3	TPS202GT10-000
	240	1	60	2	8,3	TPS202GT10-013
	240	1	60	2	8,3	TPS202GT12-000

Longitud del cable de alimentación en todos los modelos: 1219 mm (48")

Los precalentadores de motor TPS incluyen un termostato de ajuste fijo.

El número de uno o dos dígitos del final del prefijo numérico de modelo designa el rango de temperatura. Ejemplo: TPS101GT10-000

Los calentadores TPS se encuentran disponibles con termostato fijo ajustable en línea y remoto roscado. Consulte los números de piezas en el catálogo de productos de Hotstart.

-013 El precalentador de motor cuenta con cable redondo de dos metros y enchufe Schuko que cumplen con la normativa CE

