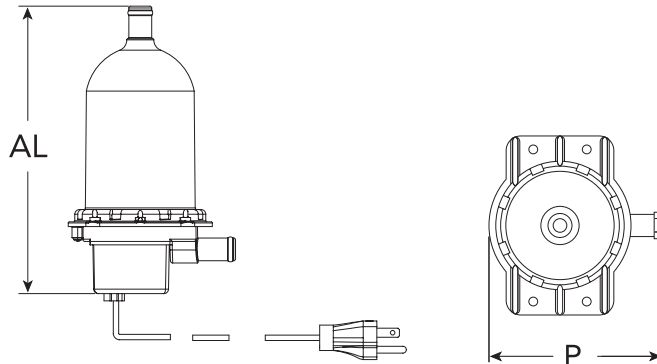


TPS Precalentador de Motor Tipo Tanque

Fácil de instalar y muy ligero, el precalentador de motor TPS de HOTSTART cuenta con un termostato integrado para calentar motores hasta de 12 litros de cilindrada. La circulación por termosifón del refrigerante suministra calor a todo el motor.



APLICACIÓN

El precalentador de motor TPS está diseñado para el calentamiento previo de motores diesel y de gasolina en equipos de generación eléctrica (Gensets), equipos móviles de uso rudo y aplicaciones marinas e industriales.

ESPECIFICACIONES

- Líquido de calentamiento: Refrigerante para motor
 - Potencia térmica: 0.5, 1, 1.5, 1.8 y 2 kW*
 - Intervalo de voltaje: Monofásico, 120 y 240 Vca
 - Termostato fijo: 38° a 49°C (100° a 120°F)
 - Elemento calefactor: Incoloy 800
 - Compartimento: IP41
 - Capacidad del líquido: 0.42L (0.11 galones)
 - Presión máxima: 620 kPa (90 psi)
 - Entrada/salida: 16 mm (0.625")
 - Material del Tanque: sulfuro de polifenileno PPS
- * Los modelos de 2 kW están disponibles únicamente a 240 V

CARACTERÍSTICAS

- Certificación UL-C/US
- Cumple con CE
- Disponible para varias temperaturas, incluyendo termostato ajustable 90° a 130 °F (32° a -54 °C)
- Puede entregarse con clavija de 120 o 240 V NEMA, con certificación UL, o clavija Schuko de 240 V, con certificación CE

DIMENSIONES Y PESO

| Altura (Al) | Profundidad (P) | Peso |
|-------------|-----------------|---------|
| 200mm | 117mm | 771g |
| 7.9" | 4.6" | 1.7 lbs |