

Lesen Sie diese Anleitung für die sachgerechte Installation und den ordnungsgemäßen Betrieb sorgfältig durch.

Hotstart Manufacturing Inc. ist Inhaber sämtlicher Warenzeichen und des gesamten hierin enthaltenen urheberrechtlich geschützten Materials. Alle Rechte vorbehalten. Eine Vervielfältigung ist ohne vorherige schriftliche Genehmigung von Hotstart Manufacturing Inc. untersagt.

# MONTAGEANLEITUNG

## HOTflow™ VORWÄRMSYSTEM MODELL CKM

### VOR DER MONTAGE

HOTflow™ Motorvorwärmssysteme umfassen eine integrierte Pumpe, die ein vorgewärmtes Kühlmittel bei gleichbleibender Temperatur durch den gesamten Motor fließen lässt. Die konstante Zirkulation des Kühlmittels sorgt für die Vermeidung von „Hotspots“, die zu einer Abnutzung der Heizschläuche, Schäden an den Motordichtungen und einer Verringerung der Lebensdauer des Kühlmittels führen können. Dennoch ist die Erstmontage des Vorwärmers entscheidend. Schon scheinbar geringfügige Modifikationen hinsichtlich Anschlussstelle, Schlauchverlegung oder Positionierung des CKM-Systems ermöglichen eine effiziente Vorwärmung Ihres Motors.



#### GEFAHR

**Personenschäden:** Dieses Produkt erzeugt während des Betriebs Wärme. Der Betrieb eines Vorwärmers bei geschlossenen Absperrventilen kann zu hohem Druck führen und schwerwiegende Verletzungen zur Folge haben. Es liegt in der Verantwortung des Monteurs und Betreibers zu gewährleisten, dass die Erzeugung von Druck nicht zu unsicheren Bedingungen führen kann. In EU-Ländern ist möglicherweise eine Druckentlastung gemäß PED (97/23/EG) erforderlich (maximal 125 psi).

**Gefährliche Spannung:** Schalten Sie die Stromversorgung vor der Verkabelung, Wartung oder Reinigung des Vorwärmers aus und befolgen Sie die Vorschriften zur Wartungssicherheit innerhalb Ihrer Einrichtung. Bei Missachtung dessen könnten Dritte die Stromversorgung unerwartet einschalten, was einen gesundheitsschädlichen oder tödlichen Stromschlag zur Folge haben kann.



#### WARNUNG

**Stromschlaggefahr:** Die Stromquelle muss ordnungsgemäß geerdet sein und den örtlich sowie national geltenden elektrischen Sicherheitsvorschriften entsprechen. Für die Verwendung in der Hauptstromversorgungsleitung ist ein vom Benutzer bereitgestellter Leistungsschalter (ausgelegt für die entsprechende Stromstärke) erforderlich. Schließen Sie das Vorwärmersystem erst nach der Montage an.

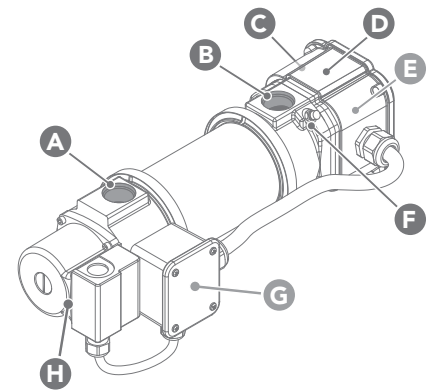


#### ACHTUNG

**Lesen Sie die Anweisungen sorgfältig durch:** Schäden am Vorwärmersystem, die auf eine unsachgemäße Montage, einen unsachgemäßen Betrieb, eine ungeeignete Spezifikation oder Korrosion zurückzuführen sind, sind von der HOTSTART-Garantie ausgeschlossen. Vergewissern Sie sich vor der Installation des Vorwärmers, dass sich das System für Ihre Anwendung eignet. Lesen Sie vor der Installation und dem Anschluss an die Stromversorgung alle Anweisungen sorgfältig durch. Die Sicherheit eines Systems, in dem dieser Vorwärmer installiert wird, liegt in der Verantwortung des Monteurs. Die sichere und ordnungsgemäße Verwendung dieses Vorwärmers bedingt sich durch die Anwendung solider technischer Verfahren durch den Monteur. Wird das Gerät für andere Zwecke genutzt als die vom Hersteller angegebenen, kann dies den durch das Gerät bereitgestellten Schutz beeinträchtigen. Alle gemäß der regionalen Gesetzgebung geltenden Normen für elektrische Sicherheit müssen beachtet werden. (Referenz EU-Richtlinie 2006/95/EU in EU-Ländern.)

**Rückschlagventil:** HOTSTART empfiehlt, ein vom Kunden bereitgestelltes Ventil mit Rückschlagklappe oder ein Rückschlagventil (voller Durchfluss) zu installieren, um zu verhindern, dass während des Motorenbetriebs Kühlmittel gegenläufig durch den Heiztank fließt. Zurückströmendes Kühlmittel kann die Pumpe beschädigen.

Figure 1. Typisches CKM Modell. Ausführung und Konfiguration können abweichen.



- |    |                                   |    |   |
|----|-----------------------------------|----|---|
| A. | Saugstutzen                       | E. | Temperaturbegrenzer mit manueller Reset-Taste (in der Komponenteneinheit) |
| B. | Druckstutzen                      | F. | Luftablassventil  |
| C. | Energieversorgung Leitungseingang | G. | Kontrollthermometer (im Gehäuse)  |
| D. | Komponenteneinheit                | H. | Pumpe/Motor   |

Zentrale Verwaltung & Produktion  
5723 E. Alki Ave.  
Spokane, WA 99212 USA  
+1 (509) 536 8660  
sales@hotstart.com

Filiale Öl & Gas  
21732 Provincial Blvd.  
Suite 170  
Katy, TX 77450 USA  
+1 (281) 600 3700  
oil.gas@hotstart.com

Europa-Vertretung  
HOTSTART GmbH  
Am Turm 86  
53721 Siegburg  
+49 (2241) 127 34-0  
europe@hotstart.com

Asien-Pazifik-Vertretung  
HOTSTART Asia Pacific Ltd.  
2-27-15-4F Honkomagome  
Bunkyo-ku, Tokio  
113-0021, Japan  
+81 (3) 6902 0551  
apac@hotstart.com

## KÜHLSYSTEM VORBEREITEN

1. Lassen Sie das Kühlmittel ab und spülen Sie das Motorkühlsystem, um es von vorhandenen Rückständen zu befreien.

## ANSCHLÜSSE AUSWÄHLEN

2. Wählen Sie einen Rücklaufanschluss aus. Der Rücklaufanschluss ermöglicht das Zurückfließen des erwärmten Kühlmittels in den Motor. *Siehe Abb. 2 auf der nachfolgenden Seite.* Der Rücklaufanschluss sollte
  - sich auf der gleichen Seite des Motors befinden, auf der auch der Vorwärmer montiert wird;
  - vom Motorthermostat entfernt sein;
  - sich in Richtung Motorrückseite (Schwungrad) befinden;
  - vom Zulaufanschluss entfernt sein.

3. Wählen Sie einen Zulaufanschluss aus. Der Zulaufanschluss ermöglicht das Fließen des Kühlmittels aus dem Motor in das Vorwärmssystem. *Siehe Abb. 2 auf der nachfolgenden Seite.* Der Zulaufanschluss sollte
  - sich auf der gleichen oder der gegenüberliegenden Seite des Motors befinden, auf der der Vorwärmer montiert wird.

**NOTE:** Bei V-Motoren ist die Auswahl eines Zulaufanschlusses an der gegenüberliegenden Motorseite akzeptabel, vorausgesetzt, die Verlegung des Zulaufschlauchs erfolgt ordnungsgemäß. **LEITUNGSVERLEGUNG DES VORWÄRMERS.**

- am Wassermantel des Motors (Tiefststand) liegen;
- sich in Richtung Motorvorderseite (Kühler) befinden;
- vom Rücklaufanschluss entfernt sein.

## SCHLÄUCHE, ARMATUREN UND VENTILE AUSWÄHLEN

4. Wählen Sie Armaturen aus. CKM Mindestanschlussgrößen:
  - 20 mm (3/4 Zoll NPT)

5. Wählen Sie Schläuche aus. CKM Mindestschlauchgrößen (Innendurchmesser):
  - 25 mm (1 Zoll)

**NOTE:** Verwenden Sie Schläuche, die für mindestens 121 °C (250 °F) und 690 kPa (100 psi) ausgelegt sind.

6. Wählen Sie vom Kunden bereitgestellte Absperrventile aus (optional).

**NOTE:** HOTSTART empfiehlt den Einbau von Ventilen, um das Vorwärmssystem zu Wartungszwecken abtrennen zu können. Für einen minimal eingeschränkten Kühlmitteldurchfluss eignen sich Kugelventile (voller Durchfluss).

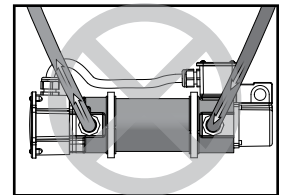
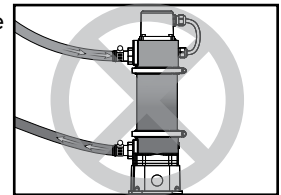
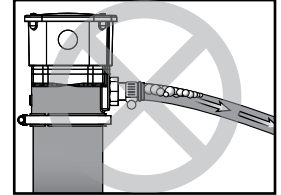
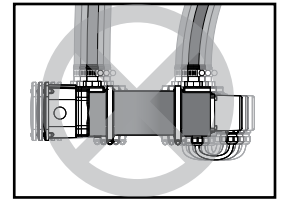
## ACHTUNG

**Vibrationsschäden:** Bringen Sie den Vorwärmer nicht direkt auf dem Motor an. Motorvibrationen können das Vorwärmssystem beschädigen. Wird das Vorwärmssystem mit einem starren Rohr verbaut, sollte am Ein- und Auslass ein flexibler Schlauch zum Schutz vor Vibrationen angeschlossen werden.

**Ausrichtung des Vorwärmersystems:** CKM Vorwärmersysteme müssen bei horizontaler oder vertikaler Montage gerade ausgerichtet werden. Montieren Sie das Vorwärmersystem nicht in schräger Ausrichtung. Bei vertikaler Montage **müssen** alle Senkungen und horizontalen Schlauchläufe eliminiert werden. Ein fehlerhaft ausgerichtetes Vorwärmersystem kann zum Versagen des Systems führen.

**Ausrichtung des Auslasses:** Bei horizontaler Montage des Vorwärmersystems müssen Ein- und Auslass nach oben zeigen. Bei vertikaler Montage muss sich der Auslass oben am Vorwärmer befinden. Montieren Sie den Vorwärmer nicht in schräger oder anderer Ausrichtung. Ein fehlerhaft ausgerichtetes Auslass kann zum Versagen des Vorwärmersystems führen.

7. Das Vorwärmersystem sollte
  - tief genug montiert werden, um ein kontinuierliches Ansteigen des Rücklaufschlauchs bis zum Rücklaufanschluss zu ermöglichen;
  - auf der gleichen Seite des Motors montiert werden, auf der sich auch der Rücklaufanschluss befindet;
  - so montiert werden, dass mindestens 26 cm (10 Zoll) Freiraum für die Entnahme des Heizelementes zur Verfügung stehen.



## LEITUNGSVERLEGUNG DES VORWÄRMERS

### ACHTUNG

**Hochpunkte:** Bei der Leitungsverlegung des Vorwärmers dürfen keine Hochpunkte entstehen. Hochpunkte schränken den Kühlmittelfluss ein und beschädigen das Vorwärmersystem. Um Hochpunkte zu vermeiden, ist es unter Umständen erforderlich, die Schlauchverlegung zu ändern oder das Vorwärmersystem an tieferer Stelle anzubringen.

**Senkungen und Krümmungen:** Bei der Leitungsverlegung des Vorwärmers dürfen keine Senkungen oder Krümmungen entstehen. Senkungen oder Krümmungen ermöglichen die Entstehung von Luftpneumaten, schränken den Kühlmittelfluss ein und beschädigen das Vorwärmersystem.

**90-Grad-Armaturen:** Winkel (90-Grad-Armaturen) in der Leitungsverlegung des Vorwärmers können den Durchfluss einschränken und zu Schäden am Vorwärmersystem führen. Für einen minimal eingeschränkten Kühlmitteldurchfluss empfiehlt HOTSTART geschwungene Krümmungen oder die Verwendung von 45-Grad-Armaturen anstelle von 90-Grad-Armaturen.

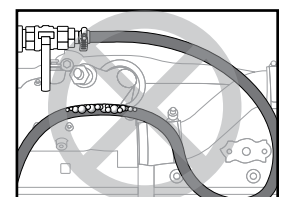
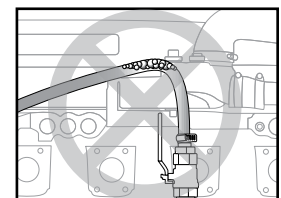
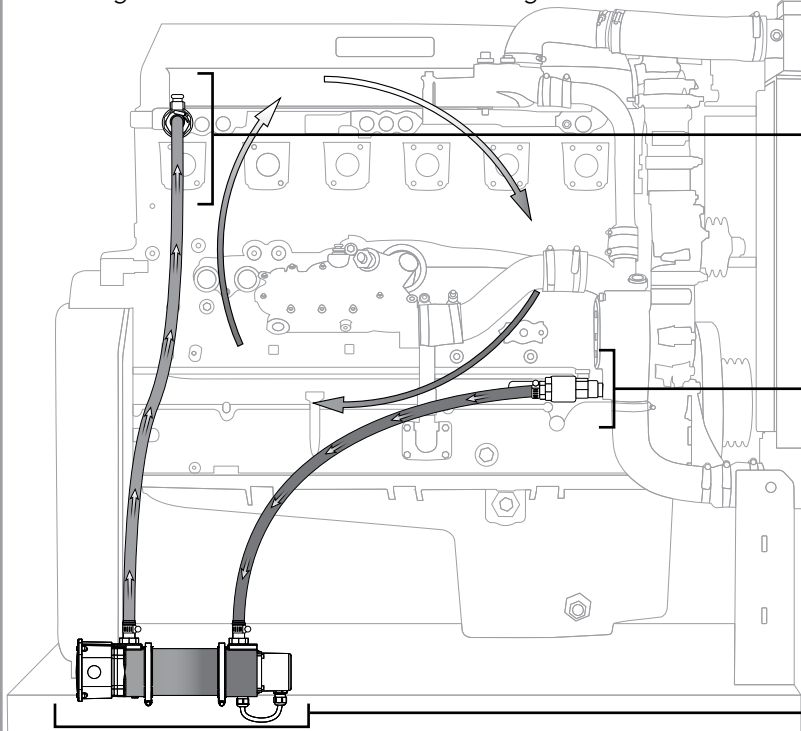


Figure 2. Beispiel einer CKM Installation. Der Rücklaufschlauch steigt kontinuierlich zum Motor hin an und der Zulaufschlauch fällt kontinuierlich zum Vorwärmer hin ab. Die Schläuche sind frei von Senkungen, Krümmungen und Hochpunkten. Der Vorwärmer wurde in ordnungsgemäßer Ausrichtung installiert und ist vor Motorvibrationen geschützt.



## RÜCKLAUFANSCHLUSS

- Wählen Sie einen **Rücklaufanschluss** aus, der vom Motorthermostat entfernt ist.
- Wählen Sie einen **Rücklaufanschluss** in Richtung Motorrückseite aus.
- Wählen Sie einen **Rücklaufanschluss** aus, der vom **Zulaufanschluss** entfernt ist.

## ZULAUFANSCHLUSS

- Wählen Sie einen **Zulaufanschluss** unten am Motor aus.
- Wählen Sie einen **Zulaufanschluss** in Richtung Motorvorderseite aus.
- Wählen Sie einen **Zulaufanschluss** aus, der vom **Rücklaufanschluss** entfernt ist.

## MONTAGE DES VORWÄRMSYSTEMS

- Montieren Sie das Vorwärmersystem in der richtigen Ausrichtung. Stellen Sie sicher, dass der Auslass direkt nach oben zeigt.
- Bringen Sie das Vorwärmersystem auf einer schwingungs isolierten Oberfläche an.
- Installieren Sie das Vorwärmersystem auf der Seite, auf der sich auch der **Rücklaufanschluss** befindet.

8. Bringen Sie die Absperrventile an den Anschlussarmaturen an.

9. Verlegen und befestigen Sie den Rücklaufschlauch. **ACHTUNG!** Der Rücklaufschlauch muss vom Vorwärmer bis zum Rücklaufanschluss kontinuierlich ansteigen.

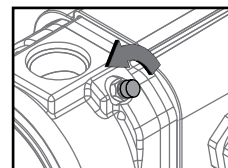
10. Verlegen und befestigen Sie den Zulaufschlauch. **ACHTUNG!** Der Zulaufschlauch muss vom Zulaufanschluss bis zum Vorwärmer kontinuierlich absteigen.

11. Öffnen Sie (wenn vorhanden) die Absperrventile für den Zulaufanschluss und den Rücklaufanschluss. **WARNUNG!** Der Betrieb eines Vorwärmersystems bei geschlossenen Absperrventilen kann zu hohem Druck führen und schwerwiegende Verletzungen zur Folge haben.

13. Starten Sie den Motor. Lassen Sie den Motor laufen, bis sich das Motorthermostat öffnet, um Luft aus dem Kühlsystem entweichen zu lassen. **ACHTUNG!** Vor der Netzanbindung des Vorwärmers muss der Motor laufen, um die Luft aus dem Vorwärmersystem zu beseitigen.

14. Wenn die Betriebstemperatur des Motors erreicht ist, schalten Sie den Motor ab und prüfen Sie, ob Kühlmittelleckagen vorhanden sind. Lassen Sie den Motor abkühlen. Überprüfen Sie den Kühlmittelstand und füllen Sie bei Bedarf Kühlmittel nach.

15. Um sicherzustellen, dass die Luft vollständig abgelassen wird, öffnen Sie das Ablassventil des Vorwärmers. Lassen Sie die Luft aus dem Vorwärmer entweichen. Schließen Sie das Ventil, sobald Kühlmittel entweicht. Wischen Sie überschüssiges Kühlmittel vom Vorwärmer ab.



## KÜHLMITTEL NACHFÜLLEN

### ACHTUNG

**Beschädigung des Vorwärmers:** Für Kühlmittelmischungen ist ausschließlich entionisiertes oder destilliertes Wasser und ein Frostschutz mit niedrigem Silikatgehalt zu verwenden. Berücksichtigen Sie die Empfehlungen Ihres Motorherstellers. Das Verhältnis von maximal 60 % Frostschutzmittel zu 40 % Wasser darf nicht überschritten werden. Geben Sie **niemals** unvermishtes Wasser und Frostschutz in einen Motor. Verwenden Sie keine Kühlmittel mit zusätzlichen Abdichtungscharakteristika bei Leckagen oder sonstigen Zusätzen.

12. Bereiten Sie die Kühlmittelmischung gemäß den Empfehlungen Ihres Motorherstellers auf. Befüllen Sie das Kühlsystem mit Kühlmittel.

**NOTE:** HOTSTART empfiehlt die Verwendung von 50 % entionisiertem oder destilliertem Wasser mit 50 % Frostschutzmittel mit niedrigem Silikatgehalt.

## VERKABELUNG DES VORWÄRMERS

16. Schließen Sie den Vorwärmer an eine geeignete Stromquelle an. **ACHTUNG!** Die in allen Gehäusen enthaltenen Anschlüsse erfordern Kabel, die für mindestens 90 °C ausgelegt sind. Die Auslegung der gewählten Kabel muss der Stromstärke des Vorwärmers entsprechen.

STROMVERSORGUNG	VERBINDUNG
Leitung 1 →	A schwarz Draht
Leitung 2 →	B schwarz Draht
Erde →	C grün Erdschraube

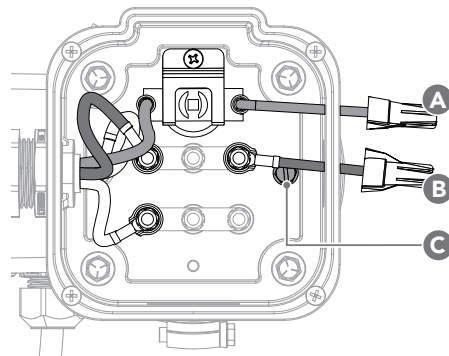


Figure 3. Typisches CKM Modell mit Abbildung der elektrischen Anschlüsse.

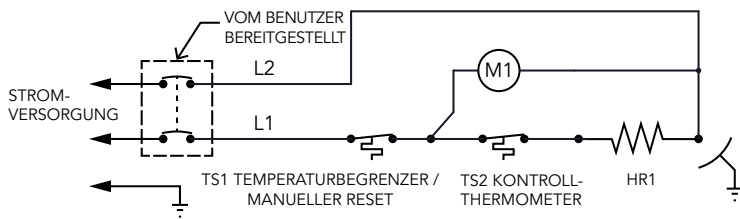
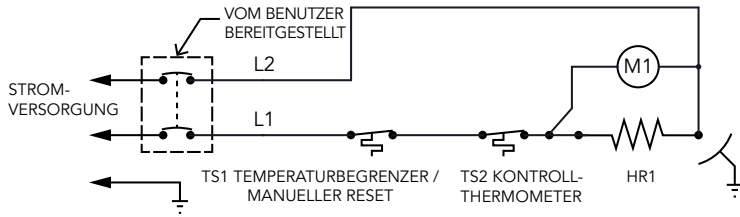


Figure 4. Typischer CKM Stromlaufplan mit kontinuierlichem Pumpenbetrieb (oben) und temperaturreguliertem Pumpenbetrieb (unten). Ihren spezifischen Stromlaufplan finden Sie auf den Teilezeichnungen.



## FEHLERBEHEBUNG

Um den Kühlmitteldurchfluss zu gewährleisten, überprüfen Sie die Auslasstemperatur. Übersteigt die Kühlmitteltemperatur entlang des Rücklaufschlauches 60 °C (140 °F) oder erzeugt die Pumpe bei Betrieb ein lautes Knattern, kann dies auf Folgendes hinweisen:

- Lufteinschlüsse blockieren den Durchfluss. Lufteinschlüsse können durch Schlingen im Schlauch, eine Verlegung über den Motor hinweg, eine übermäßige Schlauchlänge oder Knicke verursacht werden. Verlegen Sie die Schläuche neu oder ändern Sie die Anschlussstellen.
- Verunreinigungen im Kühlmittel behindern den Durchfluss. Spülen Sie das Kühlsystem und befüllen Sie es erneut mit Kühlmittel.

Wenn der Vorwärmer nicht reagiert, überprüfen Sie den Stromanschluss. Wenn das Problem weiterhin besteht, muss womöglich der Temperaturbegrenzer zurückgesetzt werden. Den Temperaturbegrenzer zurücksetzen: (Siehe Abb. 5.)

1. Trennen Sie das Vorwärmssystem von der Stromquelle. Lassen Sie das Vorwärmssystem abkühlen.
2. Entfernen Sie die Gehäuseabdeckung.
3. Suchen Sie den Temperaturbegrenzer. Drücken Sie die Taste zum Zurücksetzen des Thermostats (A).
4. Bringen Sie die Gehäuseabdeckung wieder an. **ACHTUNG!** Bevor Sie den Vorwärmer an den Strom anschließen, überprüfen Sie den Schlauch auf Durchflussbeschränkungen und stellen Sie sicher, dass keine Luft aus dem Tank entweicht. Wenn die obere Temperaturgrenze weiterhin angezeigt wird,

5. Schließen Sie das Vorwärmssystem wieder an die Stromversorgung an.

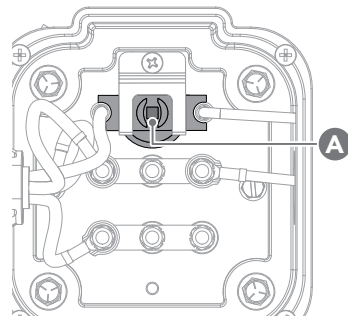


Figure 5. Reset-Taste am Temperaturbegrenzer.

## WARTUNG UND BAUTEILE

### ⚠️ WARNUNG

**Stromschlaggefahr:** Schalten Sie die Stromversorgung vor der Verkabelung, Wartung oder Reinigung des Vorwärmers aus und befolgen Sie die Vorschriften zur Wartungssicherheit innerhalb Ihrer Einrichtung. Bei Missachtung dessen könnten Dritte die

Stromversorgung unerwartet einschalten, was einen gesundheits-schädlichen oder tödlichen Stromschlag zur Folge haben kann.

**Personenschäden:** Bei Modellen mit Absperrventilen ist vor dem Anschluss an die Stromversorgung sicherzustellen, dass diese geöffnet sind. Ein eingeschränkter Durchfluss kann eine unerwartete Freisetzung von erwärmtem Kühlmittel zur Folge haben und möglicherweise schwerwiegende Verletzungen verursachen.

## PRÄVENTIVE WARTUNG

Jährlich:

- Prüfen Sie das System auf poröse und anfällige Schläuche und ersetzen Sie diese.
- Prüfen Sie die elektrischen Leitungen auf Verschleiß und Überhitzung.
- Entfernen Sie das Heizelement. Reinigen Sie das Heizelement und den Tank.

Alle drei Jahre oder alle 25.000 Betriebsstunden:

- Tauschen Sie die Messeinheit des Kontrollthermometers aus.

## AUSTAUSCH VON THERMOSTATEN

Austausch des Kontrollthermometers oder des Temperaturbegrenzers: (Siehe Abb. 6.)

1. Trennen Sie das Vorwärmssystem von der Stromquelle. Lassen Sie das Vorwärmssystem abkühlen.
2. Entfernen Sie die Gehäuseabdeckung:
  - Beim Austausch des Kontrollthermometers (B): Entfernen Sie die Abdeckung (A) vom Gehäuse des Kontrollthermometers (C).
  - Beim Austausch des Temperaturbegrenzers (E): Entfernen Sie die Gehäuseabdeckung der Komponenteneinheit.
3. Lösen und entfernen Sie die Messeinheit und das Flanschelement.
  - Zur Entfernung des Kontrollthermometers: Lösen Sie die Anschlussklemmen von den Flachsteckern der Messeinheit des Thermostats.
  - Zur Entfernung des Temperaturbegrenzers: Lösen Sie die

Anschlussklemmen. Lösen Sie den Montageclip (F) und entfernen Sie das Thermostat aus der Vertiefung (D).

4. Setzen Sie eine neue Messeinheit und ein neues Flanschelement ein.
  - Beim Austausch des Kontrollthermometers: Schließen Sie die Anschlussklemmen wieder an die Flachstecker der Messeinheit des Thermostats an. Ziehen Sie den Thermostatansatz wieder fest.
  - Beim Austausch des Temperaturbegrenzers: Setzen Sie das Thermostat in die Vertiefung ein. Befestigen Sie den Montageclip. Verbinden Sie die Zuleitungsdrähte.
5. Bringen Sie die Gehäuseabdeckung wieder an und schließen Sie den Vorwärmer wieder an die Stromversorgung an.

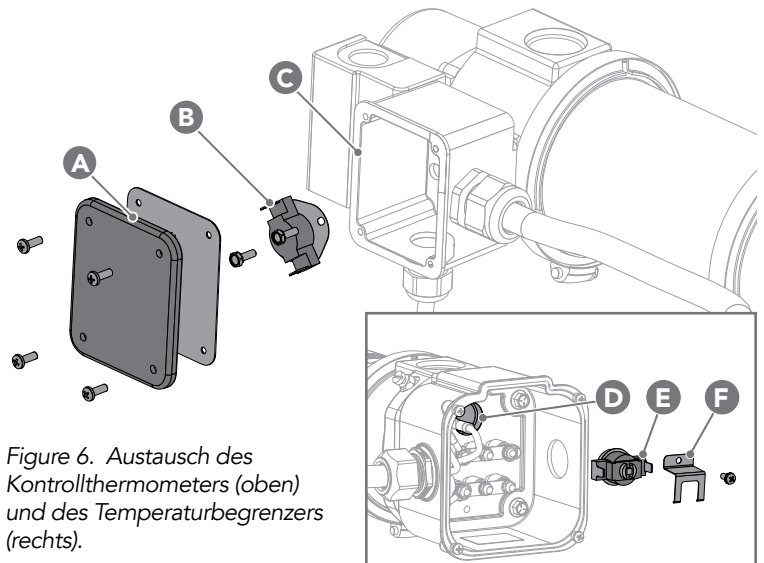


Figure 6. Austausch des Kontrollthermometers (oben) und des Temperaturbegrenzers (rechts).